



## Bedienungsanleitung mic+ Ultraschall-Sensoren mit einem Schaltausgang

- |              |              |
|--------------|--------------|
| mic+25/D/TC  | mic+25/E/TC  |
| mic+35/D/TC  | mic+35/E/TC  |
| mic+130/D/TC | mic+130/E/TC |
| mic+340/D/TC | mic+340/E/TC |
| mic+600/D/TC | mic+600/E/TC |

### Produktbeschreibung

- Der mic+Sensor mit einem Schaltausgang misst berührungslos die Entfernung zu einem Objekt, welches sich im Erfassungsbereich des Sensors befindet. In Abhängigkeit des eingestellten Schaltabstands wird der Schaltausgang gesetzt.
- Mit 2 Tasten und der dreistelligen LED-Anzeige werden alle Einstellungen vorgenommen (TouchControl).
- Leuchtdioden (Dreifarben-LEDs) zeigen die Zustände des Schaltausgangs an.
- Es kann zwischen den Ausgangsfunktionen Öffner und Schließer gewählt werden.
- Die Sensoren können wahlweise numerisch über die LED-Anzeige eingestellt oder im Teach-in eingelesen werden.
- Nützliche Zusatzfunktionen können im Add-on-Menü eingestellt werden.
- Mit dem als Zubehör erhältlichen Link-Control-Adapter können optional alle TouchControl- und weitere Sensorparameter-Einstellungen unter einer Windows-Software vorgenommen werden.

### Wichtige Hinweise für Montage und Einsatz

Bei Montage, Inbetriebnahme oder bei Wartungsarbeiten müssen alle sicherheitsrelevanten Maßnahmen für Personal und Anlage ergriffen werden (vgl. Betriebsanleitung für die Gesamtanlage und die Anweisungen des Betreibers der Anlage).

**Die Sensoren sind keine Sicherheitseinrichtungen und dürfen nicht im Bereich des Personens- oder Maschinenschutzes eingesetzt werden!**

Die mic+Sensoren weisen eine **Blindzone** auf, in der keine Entfernungsmessung erfolgen kann. Die in den technischen Daten angegebene **Betriebstastweite** gibt an, bis zu welcher Entfernung der Sensor bei üblichen Reflektoren mit ausreichender Funktionsreserve eingesetzt werden kann. Bei guten Reflektoren, wie z.B. einer ruhigen Wasseroberfläche, kann der Sensor auch bis zu seiner **Grenztastweite** eingesetzt werden. Objekte, die den Schall stark absorbieren (z.B. Schaumstoff) oder diffus reflektieren (z.B. Kies), können die angegebene Betriebstastweite auch reduzieren.

### Synchronisation

Werden bei einem Betrieb mehrerer Sensoren die in Abbildung 1 angegebenen Montageabstände zwischen den Sensoren unterschritten, sollte die integrierte Synchronisation genutzt werden. Hierzu sind die Sync/Com-Kanäle (Pin 5 am Gerätestecker) aller Sensoren (maximal 10) elektrisch miteinander zu verbinden.

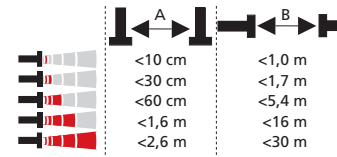


Abb. 1: Montageabstände, unterhalb derer Synchronisation/Multiplex genutzt werden sollte

### Multiplexbetrieb

Den Sensoren, die über ihre Sync/Com-Kanäle (Pin 5) elektrisch miteinander verbunden sind, kann im Add-on-Menü zusätzlich eine individuelle Geräteadresse zwischen «01» und «10» zugewiesen werden. Die Sensoren

wechseln sich dann im Betrieb in aufsteigender Reihenfolge der Geräteadressen mit Ihren Ultraschall-Messungen ab. Damit wird eine gegenseitige Beeinflussung der Sensoren vollständig vermieden. Die Geräteadresse «00» ist für den Synchronbetrieb reserviert und deaktiviert den Multiplexbetrieb. (Für den Synchronbetrieb müssen alle Sensoren die Geräteadresse «00» haben.)

### Montage-Hinweis

- Montieren Sie den Sensor am Einbaort.
- Schließen Sie das Anschlusskabel an den M12-Gerätestecker an.

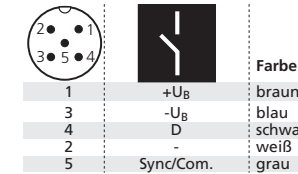


Abb. 2: Pin-Belegung mit Sicht auf den Sensor-Stecker und Farb-Kodierung

### Inbetriebnahme

mic+Sensoren werden werkseitig mit folgenden Einstellungen ausgeliefert:

- Schaltausgang auf Schließer
- Schaltabstand auf Betriebstastweite
- Maximale Tastweite auf Grenztastweite

Parametrisieren Sie den Sensor wahlweise über die LED-Anzeige oder lernen Sie die Schaltpunkte mit der Teach-in-Prozedur ein.

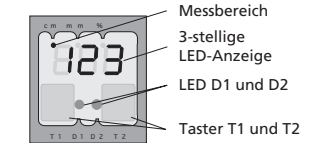


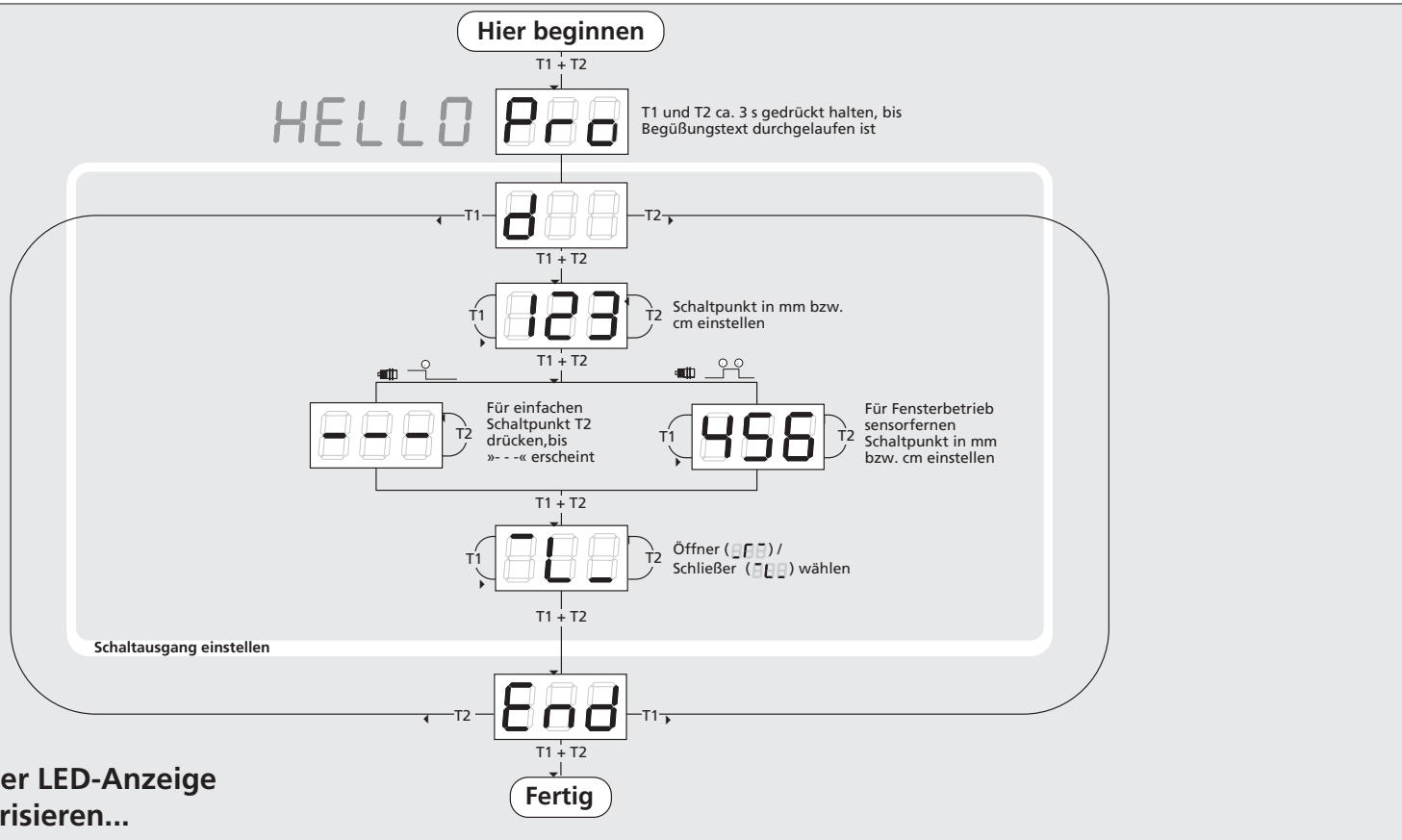
Abb. 3: TouchControl

### Betrieb

mic+Sensoren arbeiten wartungsfrei. Leichte Verschmutzungen auf der Sensoroberfläche beeinflussen die Funktion nicht. Starke Schmutzablagerungen und Verkrustungen können die Sensorfunktion beeinträchtigen und müssen deshalb entfernt werden.

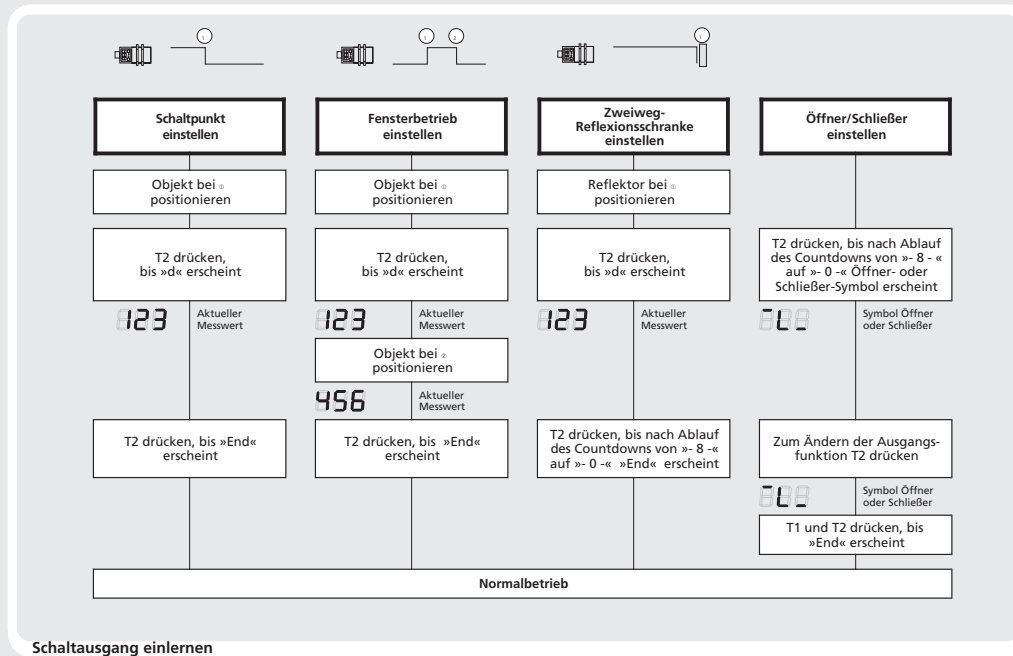
### Hinweis

- mic+Sensoren verfügen über eine interne Temperaturkompensation. Aufgrund der Eigenerwärmung des Sensors erreicht die Temperaturkompensation nach ca. 30 Minuten Betriebszeit ihren optimalen Arbeitspunkt.
- Im Normalbetrieb signalisiert die gelbe LED D2, dass der Schaltausgang durchgeschaltet hat.
- Im Normalbetrieb wird auf der LED-Anzeige der gemessene Entfernungswert in mm (bis 999 mm) bzw. cm (ab 100 cm) angezeigt. Die Bereichsumschaltung erfolgt automatisch und wird durch einen Punkt über den Ziffern angezeigt.
- Im Teach-in werden die Hysteresen auf ihre Werkseinstellungen zurückgesetzt.
- Befindet sich kein Objekt innerhalb des Erfassungsbereichs des Sensors, erscheint »- -« auf der LED-Anzeige.
- Wird während der Parametrisierung für 20 Sekunden keine Taste betätigt, werden die bis dahin vorgenommenen Einstellungen übernommen und der Sensor kehrt zum Normalbetrieb zurück.
- Sie können die Tastatur-Eingabe sperren, siehe unter »Tasten sperren & Werkseinstellung«.
- Sie können jederzeit zu den Werkseinstellungen zurückkehren, siehe »Tasten sperren & Werkseinstellung«.



Sensor wahlweise über LED-Anzeige numerisch parametrisieren...

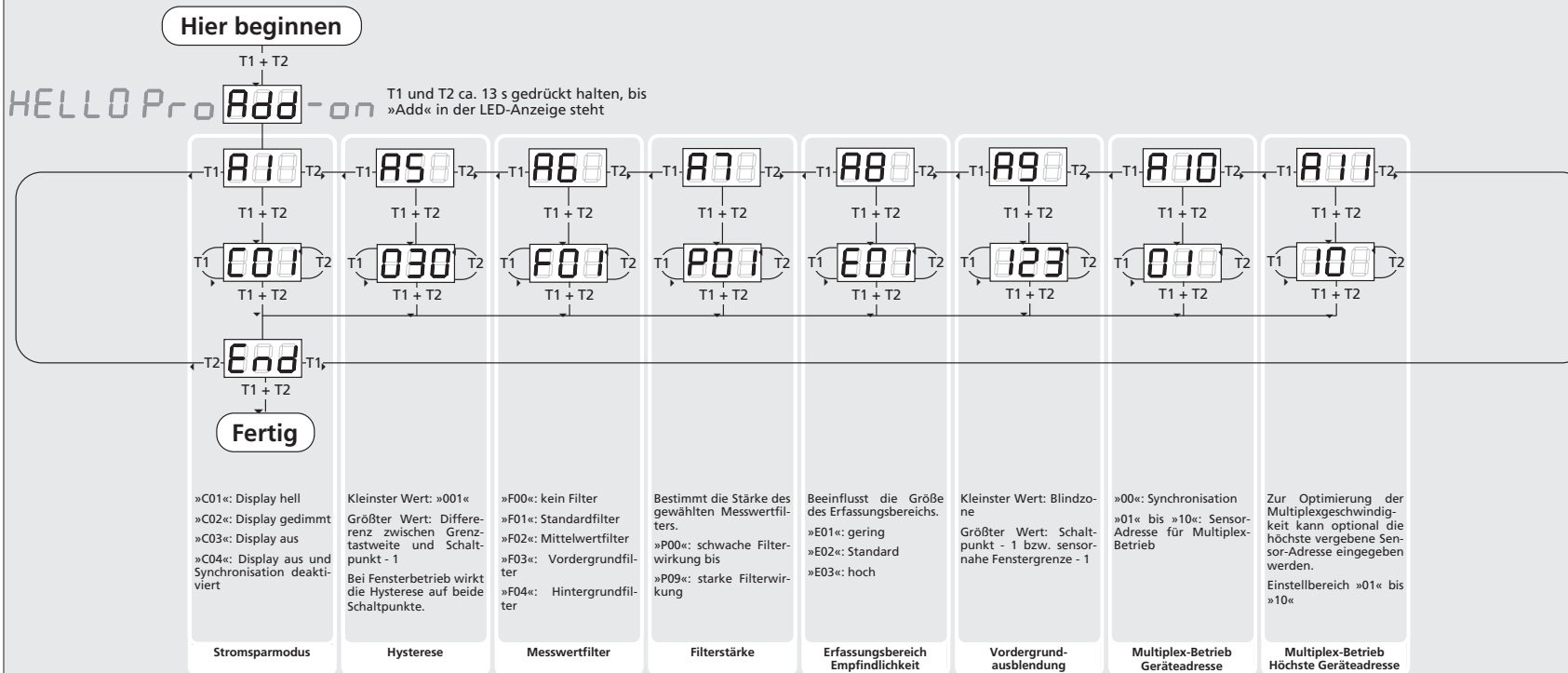
# ...oder mit Teach-in einstellen



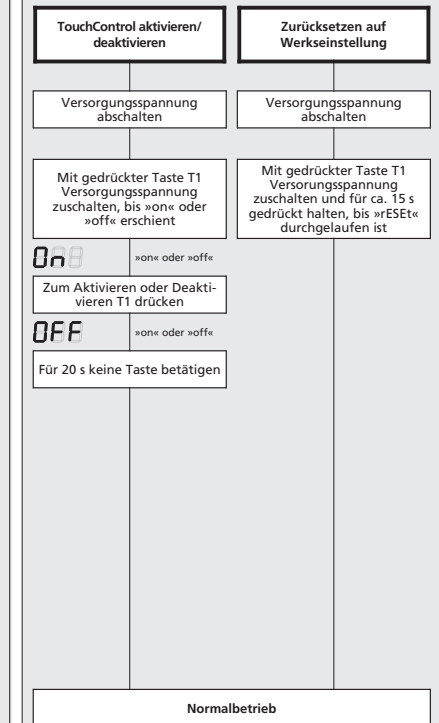
**Einstellungen abfragen**  
Tippen Sie im Normalbetrieb kurz auf T1, erscheint »PA« in der LED-Anzeige. Mit jedem weiteren Tippen auf T1 werden die aktuellen Einstellungen des Schaltausgangs ausgegeben.

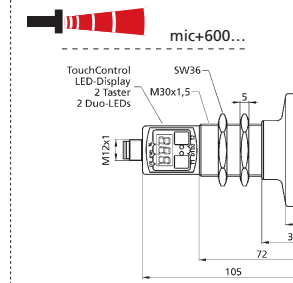
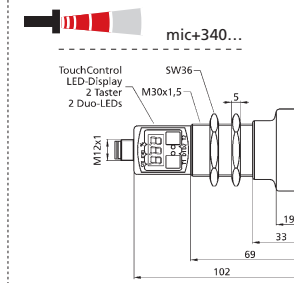
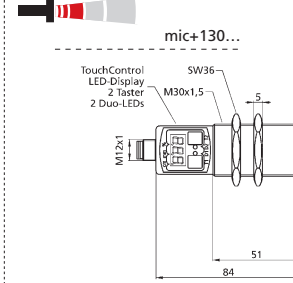
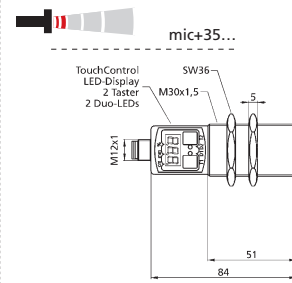
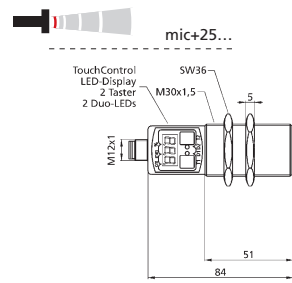
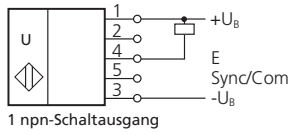
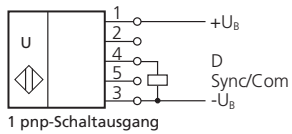


## Nützliche Zusatzfunktionen im Add-on-Menü (Einstellung für Standardapplikationen nicht erforderlich)



## Tasten sperren & Werkseinstellung





**Blindzone**  
**Betriebstastweite**  
**Grenztastweite**  
**Öffnungswinkel der Schallkeule**  
**Ultraschall-Frequenz**  
**Auflösung, Abtastrate**  
**Wiederholgenauigkeit**  
**Genauigkeit**

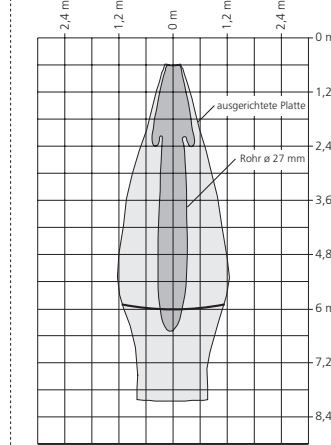
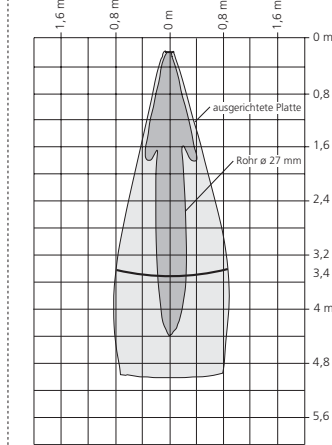
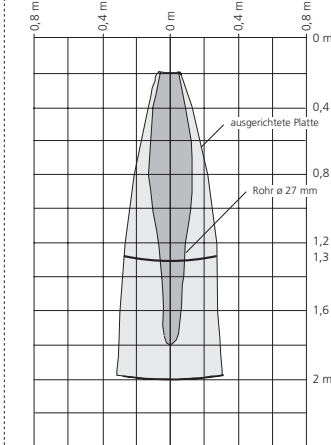
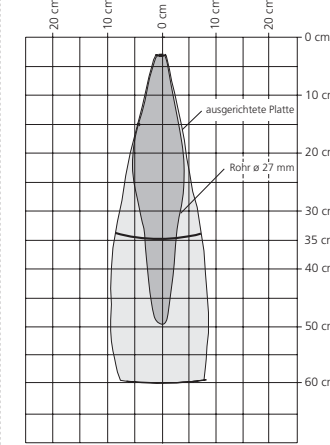
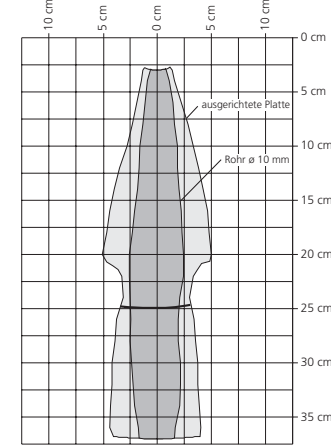
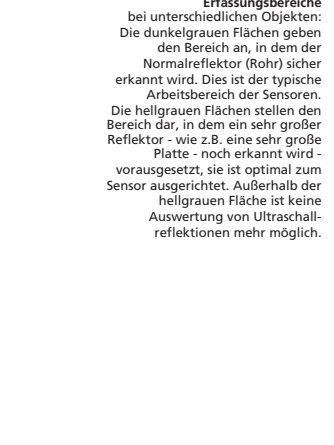
0 bis 30 mm  
 250 mm  
 350 mm  
 siehe unter Erfassungsbereich  
 ca. 320 kHz  
 0,18 mm  
 ± 0,15 %  
 Temperaturdrift intern kompensiert,  
 ≤ 2 % abschaltbar<sup>1)</sup> (0,17%/K ohne Kompensation)

0 bis 60 mm  
 350 mm  
 600 mm  
 siehe unter Erfassungsbereich  
 ca. 400 kHz  
 0,18 mm  
 ± 0,15 %  
 Temperaturdrift intern kompensiert,  
 ≤ 2 % abschaltbar<sup>1)</sup> (0,17%/K ohne Kompensation)

0 bis 200 mm  
 1.300 mm  
 2.000 mm  
 siehe unter Erfassungsbereich  
 ca. 200 kHz  
 0,18 mm  
 ± 0,15 %  
 Temperaturdrift intern kompensiert,  
 ≤ 2 % abschaltbar<sup>1)</sup> (0,17%/K ohne Kompensation)

0 bis 350 mm  
 3.400 mm  
 5.000 mm  
 siehe unter Erfassungsbereich  
 ca. 120 kHz  
 0,18 mm  
 ± 0,15 %  
 Temperaturdrift intern kompensiert,  
 ≤ 2 % abschaltbar<sup>1)</sup> (0,17%/K ohne Kompensation)

0 bis 800 mm  
 6.000 mm  
 8.000 mm  
 siehe unter Erfassungsbereich  
 ca. 80 kHz  
 0,18 mm  
 ± 0,15 %  
 Temperaturdrift intern kompensiert,  
 ≤ 2 % abschaltbar<sup>1)</sup> (0,17%/K ohne Kompensation)



**Betriebsspannung U<sub>B</sub>**  
**Restwelligkeit**  
**Leerlaufstromaufnahme**  
**Gehäuse**  
**Schutzart nach EN 60529**  
**Normenkonformität**  
**Anschlussart**  
**Einstellelemente**  
**Anzeigeelemente**  
**Parametrisierbar**  
**Betriebstemperatur**  
**Lagertemperatur**  
**Gewicht**  
**Schaltschere<sup>1)</sup>**  
**Schaltfrequenz<sup>1)</sup>**  
**Ansprechverzögerung<sup>1)</sup>**  
**Bereitschaftsverzögerung<sup>1)</sup>**

9 V bis 30 V DC, verpolfest  
 ±10 %  
 ≤ 80 mA  
 Messingrohr, vernickelt; Kunststoffteile: PBT, TPU;  
 Ultraschallwandler: Polyurethanschaum,  
 Epoxidharz mit Glasanteilen  
 IP 67  
 EN 60947-5-2  
 Fünfpoliger M12-Rundsteckverbinder, PBT  
 2 Taster (TouchControl)  
 3-stellige LED-Anzeige, 2 Dreifarben-LEDs  
 Ja, mit TouchControl und LinkControl  
 -20°C bis +70°C  
 -40°C bis +85°C  
 150 g  
 3 mm  
 11 Hz  
 50 ms  
 < 300 ms

9 V bis 30 V DC, verpolfest  
 ±10 %  
 ≤ 80 mA  
 Messingrohr, vernickelt; Kunststoffteile: PBT, TPU;  
 Ultraschallwandler: Polyurethanschaum,  
 Epoxidharz mit Glasanteilen  
 IP 67  
 EN 60947-5-2  
 Fünfpoliger M12-Rundsteckverbinder, PBT  
 2 Taster (TouchControl)  
 3-stellige LED-Anzeige, 2 Dreifarben-LEDs  
 Ja, mit TouchControl und LinkControl  
 -25°C bis +70°C  
 -40°C bis +85°C  
 150 g  
 5 mm  
 8 Hz  
 70 ms  
 < 300 ms

9 V bis 30 V DC, verpolfest  
 ±10 %  
 ≤ 80 mA  
 Messingrohr, vernickelt; Kunststoffteile: PBT, TPU;  
 Ultraschallwandler: Polyurethanschaum,  
 Epoxidharz mit Glasanteilen  
 IP 67  
 EN 60947-5-2  
 Fünfpoliger M12-Rundsteckverbinder, PBT  
 2 Taster (TouchControl)  
 3-stellige LED-Anzeige, 2 Dreifarben-LEDs  
 Ja, mit TouchControl und LinkControl  
 -25°C bis +70°C  
 -40°C bis +85°C  
 150 g  
 20 mm  
 6 Hz  
 110 ms  
 < 300 ms

9 V bis 30 V DC, verpolfest  
 ±10 %  
 ≤ 80 mA  
 Messingrohr, vernickelt; Kunststoffteile: PBT, TPU;  
 Ultraschallwandler: Polyurethanschaum,  
 Epoxidharz mit Glasanteilen  
 IP 67  
 EN 60947-5-2  
 Fünfpoliger M12-Rundsteckverbinder, PBT  
 2 Taster (TouchControl)  
 3-stellige LED-Anzeige, 2 Dreifarben-LEDs  
 Ja, mit TouchControl und LinkControl  
 -25°C bis +70°C  
 -40°C bis +85°C  
 210 g  
 50 mm  
 3 Hz  
 180 ms  
 < 300 ms

9 V bis 30 V DC, verpolfest  
 ±10 %  
 ≤ 80 mA  
 Messingrohr, vernickelt; Kunststoffteile: PBT, TPU;  
 Ultraschallwandler: Polyurethanschaum,  
 Epoxidharz mit Glasanteilen  
 IP 67  
 EN 60947-5-2  
 Fünfpoliger M12-Rundsteckverbinder, PBT  
 2 Taster (TouchControl)  
 3-stellige LED-Anzeige, 2 Dreifarben-LEDs  
 Ja, mit TouchControl und LinkControl  
 -25°C bis +70°C  
 -40°C bis +85°C  
 270 g  
 100 mm  
 2 Hz  
 240 ms  
 < 300 ms

**Bestellbezeichnung**  
**Schaltausgang**

**mic+25/D/TC**  
 pnp, U<sub>B</sub> - 2 V, I<sub>max</sub> = 200 mA  
 Schließer/Öffner einstellbar, kurzschlussfest

**mic+35/D/TC**  
 pnp, U<sub>B</sub> - 2 V, I<sub>max</sub> = 200 mA  
 Schließer/Öffner einstellbar, kurzschlussfest

**mic+130/D/TC**  
 pnp, U<sub>B</sub> - 2 V, I<sub>max</sub> = 200 mA  
 Schließer/Öffner einstellbar, kurzschlussfest

**mic+340/D/TC**  
 pnp, U<sub>B</sub> - 2 V, I<sub>max</sub> = 200 mA  
 Schließer/Öffner einstellbar, kurzschlussfest

**mic+600/D/TC**  
 pnp, U<sub>B</sub> - 2 V, I<sub>max</sub> = 200 mA  
 Schließer/Öffner einstellbar, kurzschlussfest

**Bestellbezeichnung**  
**Schaltausgang**

**mic+25/E/TC**  
 npn, -U<sub>B</sub> + 2 V, I<sub>max</sub> = 200 mA  
 Schließer/Öffner einstellbar, kurzschlussfest

**mic+35/E/TC**  
 npn, -U<sub>B</sub> + 2 V, I<sub>max</sub> = 200 mA  
 Schließer/Öffner einstellbar, kurzschlussfest

**mic+130/E/TC**  
 npn, -U<sub>B</sub> + 2 V, I<sub>max</sub> = 200 mA  
 Schließer/Öffner einstellbar, kurzschlussfest

**mic+340/E/TC**  
 npn, -U<sub>B</sub> + 2 V, I<sub>max</sub> = 200 mA  
 Schließer/Öffner einstellbar, kurzschlussfest

**mic+600/E/TC**  
 npn, -U<sub>B</sub> + 2 V, I<sub>max</sub> = 200 mA  
 Schließer/Öffner einstellbar, kurzschlussfest

1) Mit TouchControl und LinkControl parametrisierbar